

全技連マスター会功労章意匠規程

(目的)

第1 この規程は、全技連マスター会功労章授与要綱(平成27年6月1日施行、以下「要綱」という)に基づき授与される全技連マスター会功労章(以下「功労章」という)の意匠につき、必要な事項を定めることを目的とする。

(功労章意匠等の基本構成)

第2 功労章の意匠は、以下の要素を基本構成とする。

- (1) オリーブの枝：技能の伸長と豊かな実りを象徴する
- (2) 旭日：技能社会の明るい未来を象徴する
- (3) 「功」の文字：功労章を示す
- (4) 全技連マスターを示す「MEISTER」の文字：全世界の人々が容易に判読できる文字を採用する


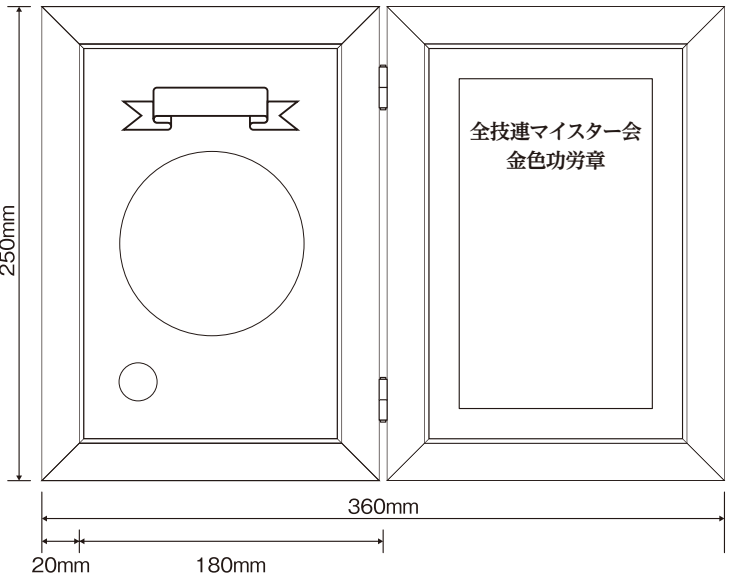
2 要綱第3に定める「金色功労章」の色調は金色を基礎とし、「銀色功労章」の色調は銀色を基礎とする。

3 功労章は、以下の3点を持って構成する。

- (1) 正章：頸飾(リボン)により吊り下げる
- (2) 略章：正章に代わり、常時着用を期する
- (3) 章記盾：功労章被授与者であることを記すと共に、正章及び略章の保管をする

(功労章意匠)

第3 功労章の意匠は、下表のとおりとする。

正章及び略章	章記盾
	

*本意匠の原案作成者は、全技連マスター会会員野原久義氏である。

(功労章の仕様)

第4 功労章の仕様は、下表のとおりとする。

区分	形状等	材質等
正章	短径 35 mm、長径 46.6 mm 裏面に受章者氏名を黒色で刻印	純銀、金色功労章は金鍍金 銀色功労章はロジウム鍍金
頸飾	長さ 880 mm、幅 30 mm 正絹製	色 金色功労章は濃紫色 銀色功労章は緋色
略章	短径 10 mm、長径 13.3 mm ピンバッジ止め	純銀、金色功労章は金鍍金 銀色功労章はロジウム鍍金
章記盾		
盾	縦 250 mm、横 180 mm の 2 枚を 蝶番で止める開閉型	外側：木製、木工塗装仕上げ 内張り：別珍張り、
章記	縦 177 mm、横 128 mm 記載文を黒色で刻印 ただし、授与者公印は朱色で刻印	アルミニウム、金色功労章は金色板 銀色功労章は白色板

(章記の記載文)

第5 章記の記載文は、下表のとおりとする。

<p>全技連マイスター会金色(銀色)功労章</p> <p>〇〇 〇〇 様</p> <p>あなたは 多年にわたり全技連マイスター会の会員として そのもてる優れた技能経験をと おし 後継者の育成及び技能伝承に尽力をされるとともに 全技連マイスター会役員として 本会の発展に多大な貢献をされてまいりました</p> <p>その姿勢は 技能士の鑑であり全技連マイスター会会員の範であります よって その功績をたたえ ここに全技連マイスター会金色(銀色)功労章を授与いたします</p> <p style="text-align: center;">年 月 日</p> <p style="text-align: center;">全技連マイスター会 会 長 氏 名 (印)</p>

(附則)

この規程は、平成28年5月27日から施行する。